



# Сервисной тележки типа Mini

## Инструкция по эксплуатации (оригинал)

Тип №: B095R12 | B077R11 | 3-393-R001 / R002 |

Год создания: 2016



**DILO.** Всегда герметичный.

Сделано ■  
в ■  
Германии ■



## Содержание

<b>Общие меры безопасности</b>	<b>1</b>
<b>Описание продукта</b>	<b>2</b>
▪ Габаритные размеры / Технические параметры	
<b>Транспортировка и установка</b>	<b>3</b>
<b>Ввод в эксплуатацию</b>	<b>4</b>
<b>Принципиальная схема с перечнем элементов</b>	<b>5</b>
<b>Функциональное описание</b>	<b>6</b>
▪ Восстановление и хранение элегаза	
▪ Откачивание элегаза из баллона	
▪ Наполнение газового отсека воздухом	
▪ Заполнение газового отсека элегазом с повышенным давлением через компрессорный агрегат	
▪ Заполнение газового отсека избыточным давлением через блок компрессора	
▪ Заполнение газового отсека с компрессорным агрегатом	
<b>Понижение давления газа до значения, применимого при транспортировке</b>	<b>7</b>
<b>Устранение неисправностей</b>	<b>8</b>
<b>Обслуживание и функциональные испытания</b>	<b>9</b>
<b>Электрическая схема и ведомость деталей</b>	<b>10</b>
<b>Инструкции по эксплуатации и техническому обслуживанию для установленных элементов</b>	<b>11</b>

Перед вводом устройства в эксплуатацию внимательно прочитайте инструкцию для избежания неисправностей в работе. Производитель не несет никакой ответственности за несоблюдение инструкции.

Авторское право на данную документацию принадлежит DILO Armaturen und Anlagen GmbH, D-87727 Babenhausen. Любое несанкционированное использование (копирование, передача третьим лицам и т.д.) подлежит штрафу и возмещению понесенных убытков.



## Общие правила безопасности

### Обязательства по необходимому обслуживанию

Устройство было разработано и изготовлено с учетом стандартов и дополнительных технических спецификаций.

Безопасное использование устройства может быть достигнуто только в случае выполнения следующих требований.

Оператор должен убедиться, что:

- устройство используется только по назначению (см раздел: **описание продукта**).
- устройство используется в соответствии с инструкцией и в приемлемых условиях, устройства безопасности регулярно проверяются.
- обслуживающий и ремонтный персонал снабжен необходимой защитной одеждой.
- полные и четкие инструкции по эксплуатации доступны на месте установки.
- только квалифицированный работает и обслуживает устройство.
- привлекаемый персонал регулярно инструктируется по безопасным мерам эксплуатации и безопасности окружающей. Персонал полностью изучил инструкции по эксплуатации и предписания по безопасности.
- предписания по безопасности установлены на устройство и не должны быть удалены.
- выполнены все необходимые настройки и испытания оборудования в соответствии с местными законами (сосуды высокого давления, испытания по электробезопасности).
- информация по безопасному использованию SF<sub>6</sub> (может быть получена от поставщика элегаза) доступна обслуживающему персоналу. Инструкции указанные в информационном листке должны быть изучены обслуживающим персоналом.

## Общие правила безопасности

### Специальные требования безопасности и стандартные обозначения

В данной инструкции по эксплуатации даны предупреждения для того чтобы обратить ваше внимание на остаточные риски при использовании устройства.

Остаточные риски несут опасность для

- Персонала
- Продукции и оборудования
- Окружающей среды

Знаки используемые в инструкции по эксплуатации должны привлечь ваше внимание к требованиям безопасности:



**Возможен риск для персонала (опасность для жизни, опасность травмы)**



**Возможен риск для оборудования, материалов и окружающей среды.**



**Опасность поражения электрическим током**

Главной задачей требований безопасности избежать травм обслуживающего персонала.

- Если появляется сигнал „**Опасность**“, не исключено влияние на оборудование, материалы и окружающую среду.
- Если появляется сигнал „**Предупреждение**“, нет опасности для персонала.

Соответствующий символ, который используется не может заменить текстовые предписания по безопасности.

Необходимо всегда читать текст предписания по безопасности.

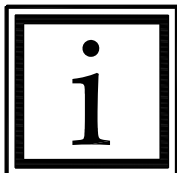


**Note**

Данный символ используется для информации, для лучшего понимания работы устройства.

## Общие правила безопасности

### Основные требования безопасности в процессе эксплуатации



#### Note

Оборудование может обслуживаться только квалифицированным персоналом сертифицированным в соответствии с ЕС 305/2008 стандартами. Переходной период до 30 Июня 2009.

Только специально обученный персонал может работать с устройством и только в полном соответствии с инструкциями по эксплуатации.

Перед включением устройства, убедитесь что:

Только обученный персонал использует устройство

Никто не может получить травму

Перед включением устройства, проверьте, не повреждено ли оно, и используется в нормальных условиях. При обнаружении повреждения, сообщите ответственному лицу.

Перед включением устройства, убедитесь, что соблюдены все меры по безопасности.



Осторожно

При концентрации продуктов разложения элегаза  $> 100 \text{ ppm}_v$  мы рекомендуем использовать фильтр для защиты устройства. В случае загрязнения, продуйте устройство (в течении 10 минут) чистым элегазом, циркуляция.



Опасность

Все газовые резервуары и сосуды подсоединенные к устройству через шланг, должны быть оснащены собственными устройствами защиты от избыточного давления и вакуума. Защитное оборудование установленное на устройстве, предназначено только для его защиты и не может нести нагрузки связанные с использованием газовых резервуаров. В случае не правильного использования устройства, существует опасность взрыва газовых резервуаров.



## Общие правила безопасности

### Установка устройства

- Установите устройство на ровную поверхность.
- Используйте устройство только в больших помещениях для предотвращения превышения предельно допустимого уровня элегаза при утечке.
- При использовании устройства в маленьких помещениях, необходимо использовать устройства предупреждения о концентрации элегаза. Необходимо предусмотреть возможность быстро покинуть помещение.
- В случае перегрева устройства, необходимо остудить сосуд с давлением во избежании превышения допустимого давления.

### Персональные средства защиты для обслуживающего персонала

- Защитные перчатки позволяющие работать с управляющими элементами.
- Защитная обувь
- Необходимо использовать защитные очки при работе с шлангами и трубками под давлением, а также в местах и соединения, в которых возможна утечка газа или жидкости.

### Основные меры безопасности во время эксплуатации

- Необходимые инспекции и периоды обслуживания описаны в инструкции по эксплуатации.
- Следуйте предписаниям инструкций по эксплуатации, а для отдельных частей используйте соответствующие инструкции по эксплуатации.
- Перед проведением обслуживания необходимо отключить устройство от источника питания и закройте его висячим замком, ключи от которого должны находиться у персонала, отвечающего за ремонтные работы.
- Если нет главного выключателя, отключите кабель питания.
- При замене тяжелых частей, используйте подходящий подъемный механизм. Тяжелые части необходимо предохранять от падения.
- Перед выполнением обслуживания или ремонтных работ, убедитесь что все части охладились до комнатной температуры.
- Используйте смазку, охлаждающую жидкость в соответствии сприводоохранном законодательством.
- Если устройство загрязнено продуктами разложения элегаза, необходимо соблюдать дополнительные меры безопасности. Применяйте защитную одежду в соответствии с уровнем загрязнения. Набор для защиты доступен для заказа по следующему артикулу: 3-442-R001.

## Общие правила безопасности

### Работа с электроприборами

Только специально обученный персонал может проводить ремонт электрических приборов.

Регулярная проверка электроприборов.

Проверка надежности электрических соединений.

Необходимо сразу менять поврежденные провода/кабели.

Панель управления должна быть закрыта. Только сертифицированный персонал с необходимым инструментом должен работать с устройством.

Никогда не очищайте панели управления и корпуса электрооборудования шлангом с водой.



### Работа с заправочным оборудованием

Только специально обученный персонал может выполнять обслуживание и ремонт заправочного оборудования.

Перед обслуживанием, необходимо снизить давление в заправочном устройстве. Необходимо заменить шланги давления на новые. Если даше отсутствуют видимые повреждения. (Следуйте предписаниям производителя).

После проведения ремонтных работ и вводом в эксплуатацию:

- проверить надежность крепления и стыковки всех соединений;
- убедиться, что все крышки заправочной горловины баков, фильтры установлены.

Перед началом работы с устройством убедитесь что:

- все материалы, инструмент требовавшийся для ремонта, убраны из рабочей зоны;
- все жидкости, которые могут разлиться, убраны;
- все защитные устройства оборудования правильно установлены и функционируют.

### Стандарты по защите окружающей среды

При работе с устройством, пожалуйста ознакомьтесь с требованиями законодательства по защите окружающей среды, обращения и утилизации веществ.

Следующие вещества используемые при обслуживании и ремонте устройства, могут вызвать загрязнение воды:

- смазывающие вещества и масло;
- чистящие средства содержащие растворители;

и поэтому не должны попадать в почву и сточные воды.

Эти вещества должны храниться в соответствующих сосудах и утилизироваться в соответствии с местным законодательством.



**Оборудование содержит вредный газ SF<sub>6</sub> (элегаз), который определен Киотским протоколом и влияющий на глобальное потепление потенциалом (GWP) 22800. Элегаз должен откачиваться и не должен выпускаться в атмосферу.**

**При работе с элегазом SF<sub>6</sub> следуйте IEC 62271-4 (High-voltage switchgear and controlgear – Part 4: Handling procedures for sulphur hexafluoride (SF<sub>6</sub>) and its mixtures).**

## Описание продукта

### Описание продукта

### Правильное использование

Сервисная тележка спроектирована для восстановления и хранения элегаза из газовых отсеков. Газовые отсеки могут быть заполнены воздухом, откачаны и наполнены элегазом. Во время каждой операции по восстановлению газа, элегаз проходит через фильтр предварительной очистки, который осушает и очищает газ. Не используйте устройство для извлечения или сжатия жидкостей или других газов.



Опасность

**Использование компрессора в других целях может быть небезопасно.**

**Производитель не несет ответственности в случае ущерба или убытка, вызванного применением компрессора в случаях, для которых он не предназначен.**

Рекомендуется, чтобы все лица, вовлеченные в эксплуатацию и ремонт устройств DILO, были специально и надлежащим образом обучены.

### Устройство и эксплуатация сервисной тележки

Серия Mini состоит из отдельных устройств, которые можно соединить при помощи шлангов. Все соединения к устройствам и шланги оснащены газонепроницаемыми и самозакрывающимися соединениями DILO.

### Сервисная тележка состоит из следующих элементов:

Компрессор	Соединительные шланги
Вакуумный компрессор	Подключение для хранения
Вакуумный насос	Устройство наполнения элегаза
Фильтр предварительной очистки	Электрическое управление

### Компрессор:

Компрессор – компрессор сухого режима и работает полностью без масла.

Корпус компрессора абсолютно газонепроницаемый, но обслуживание компрессора может быть легко произведено. Рабочее давление контролируется с помощью реле давления на стороне нагнетания компрессора.

**Макс. повышенное давление всасывания –  $p_e$  9 бар.**

Установленный редуктор напряжения позволяет наполнять газовые отсеки.

(Технические данные и описание смотрите в Инструкции по эксплуатации компрессора).



## Описание продукта

### **Вакуумный компрессор:**

Вакуумный компрессор позволяет восстанавливать газ до < д.а. 5 мбар.  
Вакуумный компрессор сухого типа защищен от недопустимых условий эксплуатации с помощью реле давления и датчиком давления, электромагнитным и обратным клапаном.  
Вакуумный компрессор включается автоматически во время восстановления газа.

(Технические данные и описание см. в Руководстве по эксплуатации вакуумного компрессора).

### **Вакуумный насос:**

Вакуумный насос позволяет откачивать воздух из газовых отсеков.



Осторожно

**Не соединяйте газовый отсек с повышенным давлением с вакуумным насосом с всасывающей стороны, поскольку он может повредиться под повышенным давлением.**

Понижьте давление элегаза компрессором и вакуумным компрессором, как описано в функциональном описании "**Откачивание и хранение элегаза**".

Выпустите воздух или азот, открыв соединение.

Введите вакуумный насос в эксплуатацию только если нет повышенного давления с всасывающей стороны.

Вакуумный насос выхлопывает только в атмосферу.

(Технические данные и описание – см. инструкции по эксплуатации вакуумного насоса).

### **Фильтр предварительной очистки:**

Элегаз очищается и осушается фильтром частиц и сухим фильтром, установленными в системе.  
Во время каждого процесса восстановления газа элегаз проходит через три фильтра.



Осторожно

**Макс. рабочее повышенное давление – р<sub>e</sub> 10 бар.  
Следите за направлением потока!**

(Технические данные и описание см. Инструкцию по эксплуатации блока предварительного фильтра).

### **Соединительный шланг:**

Соединительный шланг (состоящий из резинового шланга с соединением DN8 DILO по обоим концам) служит для соединения фильтра предварительной очистки с вакуумным компрессором и компрессором (см. Раздел: **функциональная схема – макс. компоненты**).

### **Шланг подключения резервуара для хранения:**

Соединяющий шланг подключения состоит из резинового соединителя DILO DN8 для подсоединения к компрессору, соединением с наиболее часто используемыми резервуарами для элегаза и шаровому клапану (**see chapter functional diagram - max. components**).

## Описание продукта

### Устройство наполнения элегаза:

Устройство повторного наполнения элегазом позволяет заполнять газовый отсек под повышенным давлением из резервуара с элегазом. Если давление недостаточное, наполнение можно продолжить при помощи сервисной тележки Mini, заменив соединение. Для этой цели соедините сервисную тележку Mini с резервуаром с элегазом через шланг DN8. Выход для наполнения сервисной тележки Mini соединяется с газовым отсеком шлангом DN8 (смотри раздел "Наполнение газового отсека с помощью компрессорного блока").

### Электрическое управление:

Электрическое управление устанавливается в компрессоре.  
Электрическое соединение осуществляется по кабелю с штекером.  
Переключатель ВКЛ/ВЫКЛ. установлен в корпусе.

Блок вакуумного компрессора защищен с помощью микро-предохранителем и должен быть подключен к блоку компрессора с помощью соединительного кабеля

Время работы отображается на счетчиках времени работы.

Вакуумный насос оснащен отдельным подключением электропитания и должен подключаться отдельно.

### Общая информация:

Сервисная тележка Mini устанавливается в металлический корпус и оснащается резиновыми буферами и ручками для транспортировки.

Все рабочие элементы и системы контроля управления расположены на рабочей панели сервисной тележки Mini и легки в работе.



Осторожно

**В случае если в компрессоре есть элегаз, не подвержайте сервисную тележку Mini прямым солнечным лучам. Нагревание газа вызовет значительное повышение давления внутри сервисной тележки.**

## Габаритные размеры / Технические данные

- B078R06**    **Вакуумный насос**  
 номинальная всасывающая способность 10 м<sup>3</sup>/ч  
 конечный вакуум < 1 мБар  
 манометр NG63, обозначение от -1 до 0 Бар  
 резиновый шланг DN8 длиной 3 м соединения DN8 DILO  
 уровень звукового давления < 70 Дб(А)  
 рабочее напряжение:  
 220-240 В / 50/60 Гц переменный ток  
**опционально:** 110-127 В / 50/60 Гц переменного тока (**B078R06S15**)

Размеры:  
 Длина: 420 мм  
 Ширина: 200 мм  
 Высота: 320 мм  
 Вес: 20 кг



- B078R15**    **Вакуумный насос**  
 номинальная всасывающая способность 10 м<sup>3</sup>/ч  
 конечный вакуум < 1 мБар  
 вакуумметр 0-100 мБар  
 резиновый шланг DN8 длиной 6 м соединения DN8 DILO  
 уровень звукового давления < 70 dB(A)  
 рабочее напряжение:  
 220-240 В / 50/60 Гц переменный ток

Размеры:  
 Длина: 450 мм  
 Ширина: 200 мм  
 Высота: 320 мм  
 Вес: 21 кг



- B077R11**    **Портативный фильтр предварительной очистки**  
 (Макс. рабочее давление **ре 10 Бар**)  
Стандартное оборудование:  
 Сухой фильтр, фильтр частиц  
 DILO соединение DN8

Размеры:  
 Длина: 180 мм  
 Ширина: 105 мм  
 Высота: 360 мм  
 Вес: 4 кг



- B093R30**    **Портативный вакуумный компрессор**  
 коэф. подачи 3.3 м<sup>3</sup>/ч  
 конечный вакуум < 5 мБар  
 уровень звукового давления < 70 дБ(А)  
 220-240 В / 50/60 Гц переменный ток  
**опционально:** 110-127 В / 60 Гц переменного тока (**B093R30S15**)

Размеры:  
 Длина: 480 мм  
 Ширина: 325 мм  
 Высота: 280 мм  
 Вес: 26 кг



## Габаритные размеры / Технические данные

### □ B095R12 Сервисная тележка Mini для хранения жидкого элегаза

Стандартное оборудование:

компрессор 1,6 м<sup>3</sup>/ч (50 Hz); 1,9 м<sup>3</sup>/ч (60 Hz)

конечное давление ре 50 Бар

фильтр частиц

манометр

преобразователь давления напряжения

электрическое управление

соединения DN8 DILO

уровень звукового давления < 70 дБ(А)

рабочее напряжение:

220-240 В / 50/60 Гц переменный ток

**Опционально:** 110-127 В / 50/60 Гц переменного тока (B095R12S15)



<u>Размеры:</u>	Длина:	455 мм
	Ширина:	310 мм
	Высота:	370 мм
	Вес:	28 кг

## Транспортировка и установка

### Транспортировка

Отдельные элементы серии Mini могут храниться в футляре для транспортировки (не включен в набор поставки) и перевозиться с ручками.

Не забывайте о весе устройства! (Для веса см. список параметров).

### Положения о транспортировке сервисных тележек DILO

Соблюдайте правила дорожных перевозок элегаза, действующие в вашей стране.

### Установка:



Осторожно

Работайте с устройством только в помещении или в сухих местах снаружи.

Эксплуатация во влажных местах может привести к коррозии соединений и затворов.

Для эксплуатации снаружи рекомендуется хранить устройство после окончания работы в поставляемом футляре для транспортировки.

Для эксплуатации достаньте сервисную тележку из футляра для транспортировки для того, чтобы обеспечить достаточно воздуха для охлаждения. Температура внешней среды при эксплуатации устройства должна быть в диапазоне от 0° C до 45 °C.

### Электрическое соединение:

**Только специально обученный персонал должен подключать устройство!**



**Для соединения требуется переменный ток (L1, N, PE)!**

(Рабочее напряжение: см. Раздел **Описание продукта – Габариты / технические данные**)

Питание должно быть защищено с помощью УЗО с максимальным рабочим током 30мА.

#### Электрическое соединение:

Электрическое соединение осуществляется через кабель шоконепроницаемым штырем.

Вакуумный компрессор присоединяется к компрессору через соединительный кабель.

Вакуумный насос имеет свое подключение электричества и должен подключаться отдельно.

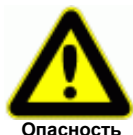
## Ввод в эксплуатацию

Перед вводом устройства в эксплуатацию проверьте следующее:

1. Подключение к источнику тока;  
Правильность всех подключений.
2. Уровень масла вакуумного насоса (если он установлен)  
(см. Инструкцию по работе вакуумного насоса)

После первого запуска и перед эксплуатацией проверьте правильность работы оборудования для обеспечения безопасности!

### Проверка оборудования для обеспечения безопасности



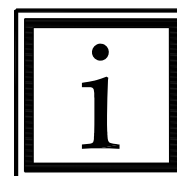
Только для устройств с компрессором:  
Следите за увеличением давления на манометре во время запуска компрессора. При превышении установленного значения давления компрессор должен отключиться автоматически.  
(см. Раздел **Обслуживание и функциональное испытание / компрессорного блока**)

## Ввод в эксплуатацию

### Наполнение для транспортировки

Все устройства на нашем заводе наполнены газом с небольшим избытком давления (~ ре 0.2 бар). Приведены ярлыки с информацией для транспортировки.

Красный ярлык – для устройств, заполненных N<sub>2</sub> (азотом) для транспортировки



**Note**

Зеленый ярлык – для устройств заполненных элегазом для транспортировки



**После введения устройства в эксплуатацию снимите этикетку для транспортного заполнения.**

Детали, наполненные элегазом (напр. Фильтры предварительной очистки) сопровождаются зеленым ярлыком “наполнено элегазом для транспортировки”.

Детали, наполненные азотом (вакуумные насосы), сопровождаются красным ярлыком “наполнено азотом для транспортировки”.

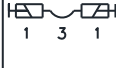
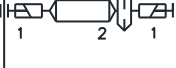
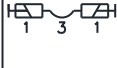
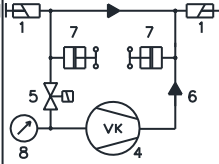
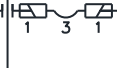
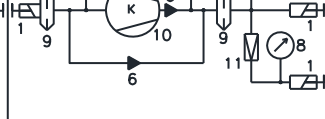
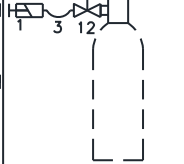
Детали, наполненные воздухом (напр. шланги) не сопровождаются ярлыками.

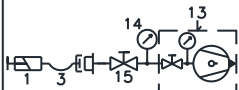
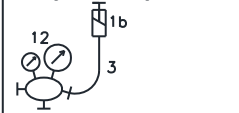
Устройства или детали, наполненные элегазом, можно ввести в эксплуатацию, не выполняя никаких подготовительных действий.

Устройства или детали, наполненные азотом или воздухом, необходимо откачать перед использованием с элегазом, иначе элегаз будет загрязнен.

# Функциональная схема

## Модули и их функции

<p>connecting hose</p>  <p>1= DILO-coupling DN8 3= hose</p>	<p>pre-filter unit</p>  <p>1= DILO-coupling DN8 2= dry filter particle filter</p>	<p>connecting hose</p>  <p>1= DILO-coupling DN8 3= hose</p>	<p>vacuum compressor unit</p>  <p>1= DILO-coupling DN8 4= vacuum compressor 5= solenoid valve 6= non-return valve 7= pressure switch 8= gauge</p>	<p>connecting hose</p>  <p>1= DILO-coupling DN8 3= hose</p>	<p>compressor unit</p>  <p>1= DILO-coupling DN8 6= non-return valve 7= pressure switch 8= gauge 9= particle filter 10= oilfree compressor 11= pressure reducer</p>	<p>connection to storage unit</p>  <p>1= DILO-coupling DN8 3= hose 12= ball valve with bottle connection</p>
6-1042-R...	B077R..	6-1042-R...	B093R..	6-1042-R...	B095R.. (Liquid)	6-1041-R...

<p>vacuum pump stand</p> <p>1= DILO coupling DN8 3= hose 13= vacuum pump 14= vacuum gauge 15= ball valve DN8</p> 
B078R..
<p>SF6 gas refilling device</p>  <p>1b= DILO coupling DN8/20 refilling 3= hose 12= pressure reducer</p>
<p>3-393-R001 3-393-R002</p>





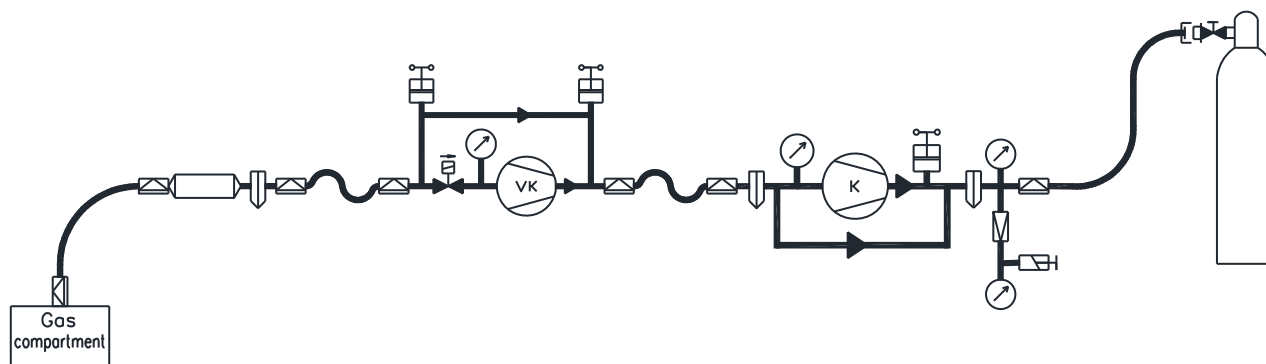
## Функциональная диаграмма

### Список деталей функциональной диаграммы

Поз.	Название	Артикул	Кол-во
1,2,3	Соединительная муфта DN8	3-400-R013 P	3
	Медная пломба	05-0568-R006	1
	Заглушка для муфты DN8	VK/KN-04/8 T	3
4	Редуктор давления	B095R12-100	1
5	Редуктор давления	B095R12-101	1
6	Фильтр твердых примесей	3-498 T	2
7	Манометр NG63, индикация -1-15 бар	05-1239-R007	2
	Медная пломба	05-0233-R002	2
8	Манометр NG63, индикация 0-60 бар	05-1239-R002	1
	Медная пломба	05-0233-R002	1
9	Предохранительный клапан p <sub>e</sub> 11 бар	05-1200-R053	1
	Медная пломба	05-0568-R006	1
10	Предохранительный клапан p <sub>e</sub> 55 бар	05-1200-R052	1
	Медная пломба	05-0568-R006	1
11	Конический обратный клапан	VR/A-02/8 P	1
12	Конический обратный клапан	VR/A-03/8 P	1
	Винтовое соединение	05-0169-R020	1
	Медная пломба	05-0568-R006	1
13	Охладитель	05-1200-R050	1
14	Реле давления p <sub>e</sub> 48 бар	K056R05	1
	Медная пломба	05-0568-R006	1
15	Электромагнитный клапан 230 В 50/60Гц	B095R12-102	1
	Электромагнитный клапан 120 В 50/60Гц	B095R12-103	1
16	Компрессор 230V 50/60Hz	B100R30	1
	Компрессор 120V 50/60Hz	B100R30S15	1
17	Шланг (длиной 330 мм)	05-1200-R078	1
18	Шланг (длиной 230 мм)	05-0080-R005	1
	Опорная втулка	05-0540-R005	2
19	Шланг (длиной 330 мм)	05-1200-R085	2
20	Шланг (длиной 280 мм)	05-0080-R005	1
	Опорная втулка	05-0540-R005	2

## Функциональное описание

### Удаление и хранение элегаза



 Соединение подключено	 Сухой фильтр	 Фильтр частиц	 Обратный клапан	 Компрессор
 Шаровый клапан открыт	 Шаровый клапан закрыт	 Соленоидный клапан открыт	 Соленоидный клапан закрыт	 Вакуумный компрессор
 Манометр	 Датчик давления	 Редуктор давления	 Резервуар с элегазом	

В том случае, если необходимо открыть газовый отсек или провести замену элегаза, с помощью функции “Очистка газа” можно осуществить очистку элегаза. Затем элегаз можно хранить в резервуаре для хранения.

1. Подключите газовый отсек и резервуар для хранения к деталям Mini series.



Осторожно

**Для откачивания распавшегося или влажного элегаза блок предварительного фильтра должен быть подключен выше по течению от сервисной тележки! Соединительные шланги должны быть опорожнены либо заполнены элегазом!**

**Давление всасывания не должно превышать п.э. 9 бар !**

2. Поверните шаровый клапан в положение, показанное на рисунке, и откройте клапан резервуара с элегазом.
3. Запустите компрессор.
4. Давление всасывания и на выходе можно посмотреть на манометрах.
5. После достижения необходимого давления всасывания, остановите компрессор.

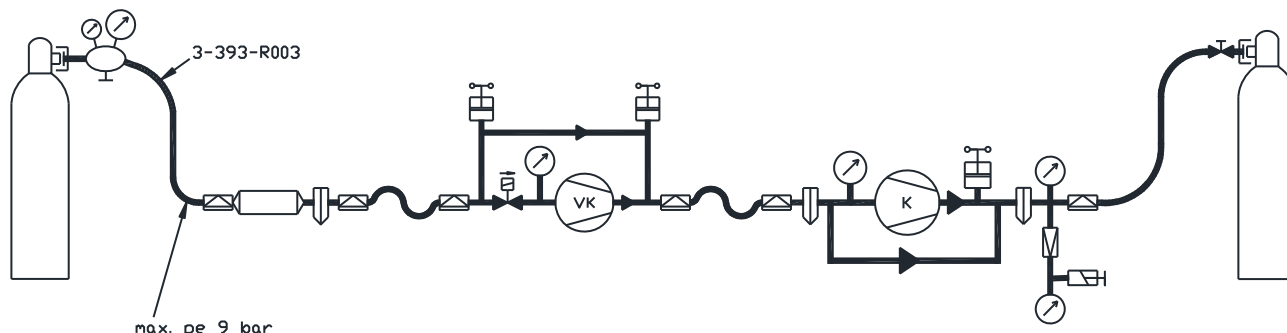

















Осторожно

**Не переполняйте резервуары для хранения. Не превышайте коэффициент наполнения 1 кг элегаза на литр объема для хранения. Используйте только резервуары для хранения, квалифицированные для элегаза.**

## Функциональное описание

### Очистка газа из резервуара с элегазом



 Соединение подключено	 Сухой фильтр	 Фильтр частиц	 Обратный клапан	 Компрессор
 Шаровый клапан открыт	 Шаровый клапан закрыт	 Соленоидный клапан открыт	 Соленоидный клапан закрыт	 Вакуумный компрессор
 Манометр	 Датчик давления	 Редуктор давления	 Резервуар с элегазом	 Редуктор давления резервуара

1. Подключите резервуары с элегазом к деталям Mini series, как показано выше.



Осторожно

**Давление всасывания не должно превышать п.э. 9 бар!**  
**Подключите соединительным шлангом редуктор давления 3-393-R003 к резервуару с элегазом для очистки!**  
**Соединительные шланги должны быть опорожнены либо заполнены элегазом!**

2. Поверните шаровой клапан в положение, показанное на рисунке, и откройте клапан резервуара с элегазом.
3. Запустите компрессор.
4. Давление всасывания и на выходе можно посмотреть на манометрах.
5. После достижения необходимого давления всасывания, остановите компрессор.

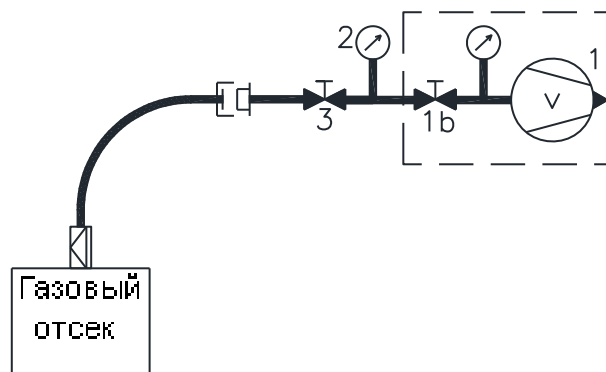


Осторожно

**Не переполняйте резервуары для хранения. Не превышайте коэффициент наполнения 1 кг элегаза на литр объема для хранения. Используйте только резервуары для хранения, квалифицированные для элегаза.**

## Функциональное описание

### Откачка газового отсека



Соединение  
подключено



Шаровой клапан  
открыт



Манометр



Вакуумный насос

1. Присоедините газовый отсек к вакуумному насосу.



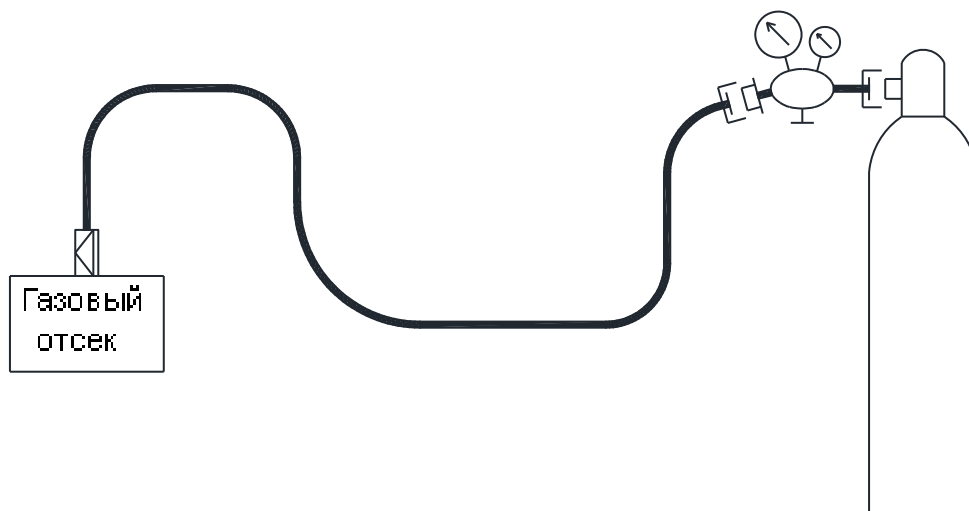
Осторожно

**Если есть избыточное давление элегаза, сначала газ нужно переместить (см. раздел "Удаление и хранение элегаза").  
Вакуумный насос может повредиться из-за избыточного давления.**

2. Включите вакуумный насос.
3. Откройте шаровой клапан поз. 3.
4. Медленно откройте запорный клапан поз. 1b.
5. После откачки присоединенного газового отсека, закройте шаровой клапан, а затем запорный клапан еще раз.
6. Отключите вакуумный насос.

## Функциональное описание

### Наполнение газового отсека элегазом при избыточном давлении



Соединение  
подключено



Резервуар с  
элегазом



Редуктор давления  
резервуара

1. Соедините прибор для наполнения элегазом к резервуару с элегазом.



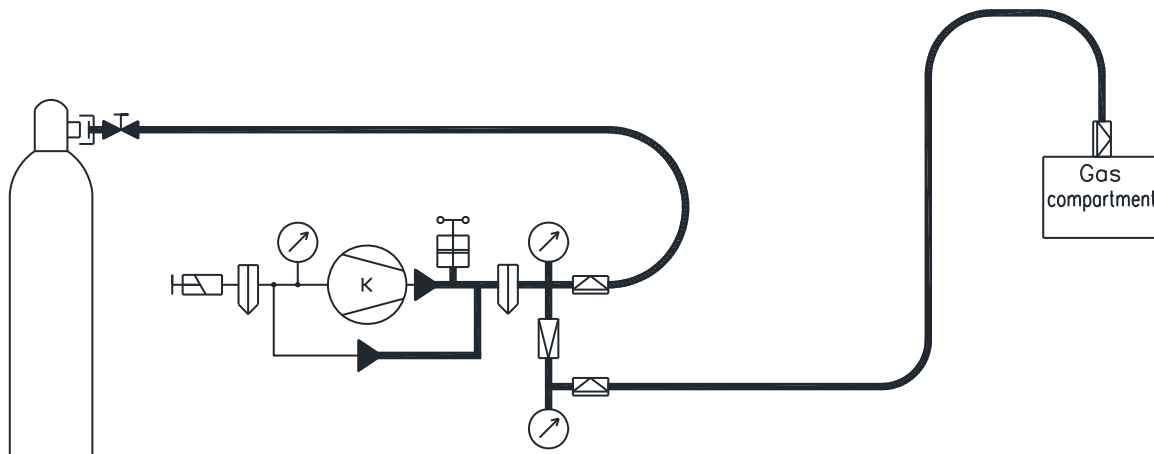
Осторожно

**Соединительный шланг устройства заполнения элегазом, должен быть вакуумирован или заполнен элегазом.**

2. Установите редуктор давления на необходимое давление наполнения, не присоединяйте никакой газовой отсек.
3. Закройте вентиль баллона с элегазом и подключите устройство заполнения элегазом к газовому отсеку.
4. Откройте клапан резервуара с элегазом еще раз и наполните газовый отсек до необходимого давления.
5. После наполнения закройте клапан резервуара еще раз и отсоедините прибор для наполнения газом.

## Функциональное описание

### Наполнение газового отсека при избыточном давлении с помощью компрессора



1. Подключите резервуар с элегазом к соединению "Подключение для хранения" и убедитесь в том, что редуктор давления компрессора полностью закрыт.



**Соединительные шланги должны быть опорожнены либо заполнены элегазом!**

Осторожно

2. Откройте клапан резервуара с элегазом и установите редуктор давления компрессора на необходимое давление наполнения. Пока не подсоединяйте никакого газового отсека.
3. Закройте клапан резервуара с элегазом и присоедините газовый отсек к соединению "Наполнение на выходе" как показано выше.
4. Откройте клапан резервуара с элегазом еще раз и наполните газовый отсек до необходимого давления.



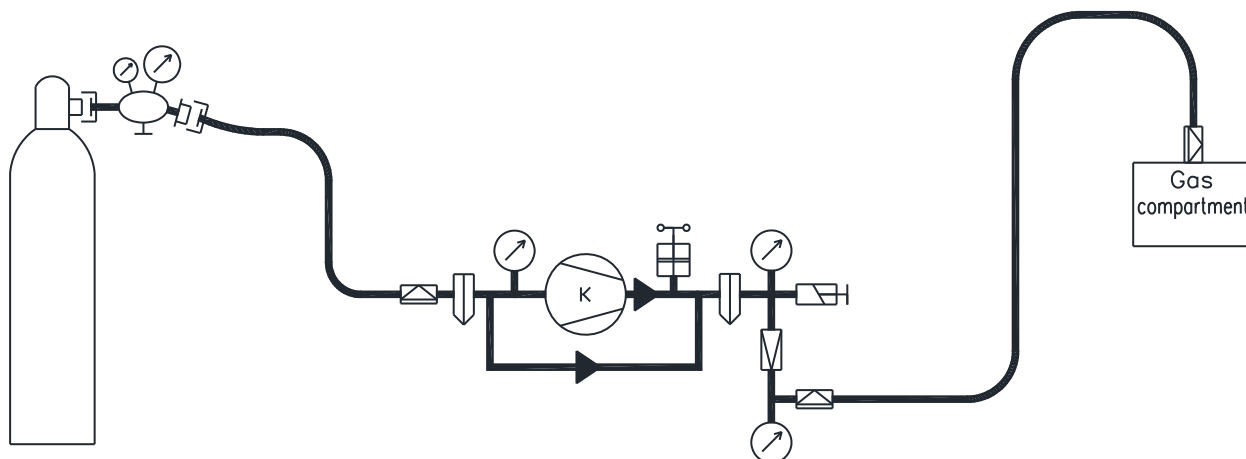
**Макс. допустимое давление для подключения к компрессору в процессе наполнения составляет п.э. 50 бар.**

Осторожно

5. После наполнения закройте клапан резервуара еще раз и отсоедините резервуар с элегазом.

## Функциональное описание

### Наполнение газового отсека с помощью компрессора



Эта функция выполняется, если давление в резервуаре с элегазом ниже, чем давление при наполнении газового отсека.

1. Выполняйте до тех пор, пока не будет достигнуто давление компрессора как описано в разделе "Наполнение газового отсека с избыточным давлением с помощью компрессора".
2. Затем подключите баллон с элегазом к соединению "**Вход**" компрессорного блока и подключите газовый отсек к соединению "**Выход заполнения**".



Осторожно

**Подключенное соединение должно быть опорожнено или наполнено элегазом.**

3. Запустите компрессор.
4. Откройте полностью клапан резервуара с элегазом и редуктор давления в резервуаре. Элегаз перемещается из резервуара и наполняется через редуктор давления наполнения компрессора в газовом отсеке.
5. Остановите компрессор и обратите внимание на то, что элегаз перемещается только до атмосферного давления.



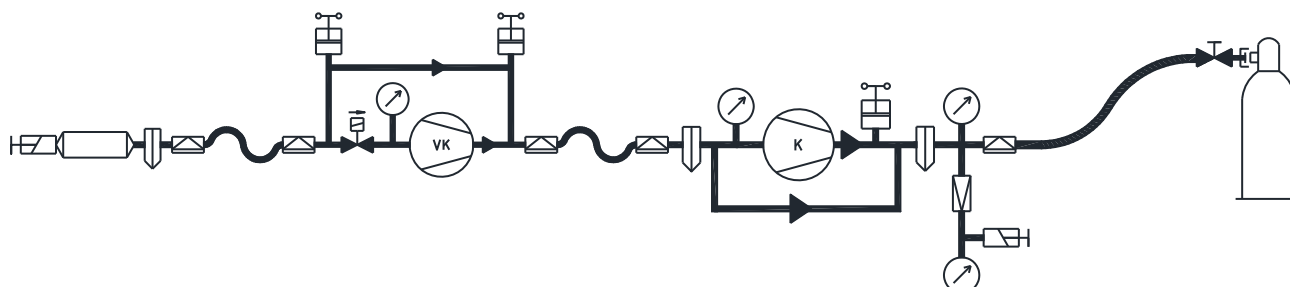
Осторожно

**Давление при всасывании на компрессоре не должно превышать п.э. 9 бар!**



## Функциональное описание

### Понижение давления газа до значения, применимого при транспортировке



Для транспортировки сервисных тележек на дорогах избыточное давление элегаза нужно предварительно понизить.

1. Подключите фильтры, вакуумный компрессор (если включен в комплект) и компрессор между собой.  
Потом подключите пустой резервуар с элегазом (< п.э. 1 бар) к выходному соединению с помощью соединительного шланга для хранения как показано на рисунке выше.
2. Откройте шаровой клапан на резервуаре с элегазом.
3. Не подключайте никакого газового отсека.
4. Запустите компрессор.
5. По истечению 1 минуты остановите компрессор и отсоедините резервуар с элегазом.
6. Проверьте давление на входном и выходном манометре.



**Принимайте во внимание давление, приемлимое для транспортировки!**

## Устранение неисправностей

В случае неполадки или если прибор не включается, только уполномоченный и квалифицированный персонал должен осуществлять техническое обслуживание и ремонтные работы.

Поставьте в известность Вашего руководителя. Только обученный и уполномоченный персонал может устранять неисправности на электрическом оборудовании (см. раздел **Основные предписания по технике безопасности**).

**Во избежание опасности для жизни от электрического шока:**



- Только специально обученные электрики должны проводить техническое обслуживание и ремонтные работы на электрическом оборудовании.
- Перед проведением технического обслуживания или ремонтных работ отключите кабель питания и предотвратите его подключение снова!
- Оператор может исправлять только те повреждения, которые были вызваны ошибками во время эксплуатации и ошибками в процессе технического обслуживания.

### Список неисправностей:

Сбой	Возможная причина	Исправление
Компрессор не запускается, но вентилятор на компрессоре работает.	Давление на выходе слишком высокое. Крутящий момент двигателя недостаточен для запуска работы.  Недостаточное энергоснабжение.  Прерван термоконтакт.	Не используйте никаких кабелей-удлинителей, по возможности. Минимальное поперечное сечение: 1.5 мм <sup>2</sup>  Подождите 10 минут, пока не переустановлен термоконтакт.
Компрессор не запускается, но при этом не слышно шума вентилятора.	Энергоснабжение прервано.	Восстановите энергоснабжение.
Компрессор выключается во время процесса откачивания	Резервуар для хранения наполнен до 50 бар.  Клапан на резервуаре для хранения не открыт.	Подсоедините пустой резервуар.  Откройте клапан.
Компрессор выключается в процессе заполнения	Редуктор давления закрыт или давление наполнения достигнуто.	Откройте редуктор давления.
Компрессор не достигает высокого давления на выходе.	Дефектные пластинчатые клапаны, поршневые кольца изношены.	Check the compressor in accordance with the pressure performance test (see chapter: <b>Maintenance and functional test of the compressor unit</b> )

## Устранение неисправностей

<p>Указанный предельный вакуум па 5 мбар не достигнут во время процесса извлечения газа.</p>	<p>Шланги со стороны всасывания не подключены правильно.</p> <p>Лопнувшая мембрана (вакуумный компрессор)</p> <p>Вакуумный компрессор не включен.</p> <p>Электромагнитный клапан вакуумного компрессора не открывается</p>	<p>Проверьте шланги на стороне всасывания</p> <p>Заменить мембрану (см. Руководство по эксплуатации вакуумного компрессора)</p> <p>Проверьте соответствующее реле давления или датчик давления</p> <p>Проверьте микро-предохранитель</p> <p>Проверьте электромагнитный клапан</p>
<p>Вакуумный насос не достигает предельного вакуума.</p>	<p>Шаровой клапан или запорный клапан выше от вакуумного насоса закрыт.</p> <p>Слишком низкий уровень масла</p> <p>Неправильное масло.</p> <p>Влажность в масле (белый цвет масла)</p>	<p>Проверьте позицию шарового клапана или запорного клапана.</p> <p>Добавьте масла</p> <p>Замените масло</p> <p>Замените масло</p>

### Горячая линия сервиса

Наши технические консультанты доступны:

Понедельник - Четверг: с 7:00 ч – 16:00 ч CET  
 Пятница: с 7:00 ч – 12:00 ч CET  
 Телефон: +49 8333 302-94  
 E-mail: [service@dilo-gmbh.com](mailto:service@dilo-gmbh.com)

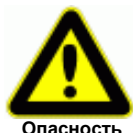


<http://www.dilo-gmbh.com/index.php?id=1549>

**Тип устройства, серийный номер и номер заказа /номер сервисных тележек очень важны для осуществления скорейшей поддержки нашей службой.**

## Устранение неисправностей

### Техническое обслуживание



Только уполномоченный персонал может проводить очистку, смазку и работы по техническому обслуживанию согласно инструкциям и нормам технического обслуживания для избежания несчастных случаев.

В случае несоответствия, это может привести к травме или смерти, а также к значительному повреждению оборудования.

Проводите работы по техническому обслуживанию только, если прибор выключен.

- Прикасайтесь к нагреваемым деталям (напр. испаритель, элементы насоса) только после того, как они остынут!
- Убедитесь, что использованные масла и материалы фильтра утилизируются в соответствии с местными нормами о защите окружающей среды.
- При работе с вредными материалами (напр. картридж фильтра), следует использовать рабочий комплект для защиты (3-442-R001 DILO- рабочий комплект для защиты).
- Замените фильтры, которые содержат или пропитались продуктами распада.

### Профилактическое обслуживание

Деталь	Интервал обслуживания Часы работы	Предмет	Работа по обслуживанию
Компрессор	каждые 250 часов работы или каждые полгода  каждые 500 часов работы	пластинчатый клапан, поршневые кольца  пластинчатый клапан, поршневые кольца	проведите испытание давления (см. функциональный тест компрессорного блока)  замена (см. Руководство по эксплуатации компрессора)
Фильтр частиц в компрессоре	При каждой работе по обслуживанию, проводимой на компрессоре	Агломерат фильтра	Очистите или замените
Вакуумный компрессор (если установлен)	каждые 1500 рабочих часов или каждые 3 года	мембрана и клапаны	замените (см. Руководство по эксплуатации вакуумного компрессора)

## Устранение неисправностей

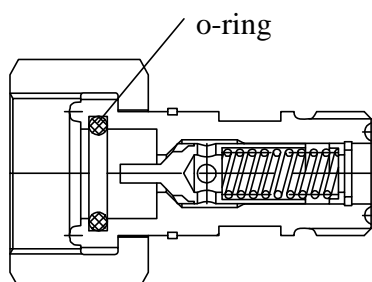
Вакуумный насос (если установлен)	<p>Каждый день или перед каждой процедурой</p> <p>Каждый год</p> <p>Каждые 2 года</p>	<p>Уровень масла</p> <p>масло вакуумного насоса</p> <p>выходной фильтр</p>	<p>проверьте (см. Руководство по эксплуатации вакуумного насоса)</p> <p>замените</p> <p>замените</p>
<p>Фильтр предварительной очистки (если установлен) Dry filter</p> <p>Фильтр частиц</p>	<p>После фильтрации загрязненного газа После пропитывания фильтра (Измерение выше над фильтром)</p> <p>проверяйте каждый раз при замене сухого фильтра</p>	<p>картридж фильтра</p> <p>картридж фильтра</p>	<p>замените (см. руководство по эксплуатации в разделе обслуживание предварительного фильтра)</p> <p>замените, если необходимо</p>

## Устранение неисправностей

### Инструкция по эксплуатации для шлангов

1. Срок службы резиновых шлангов: 6 лет (см. DIN 20066)  
Шланги используемые на сервисной тележке должны проверяться на герметичность раз в год.  
Для этого необходимо выполнить следующее:
  - а) Испытание давлением  
Подсоедините шланг таким образом, чтобы давление отображалось на датчике. Шланг должен быть под давлением. Следите за датчиком давления, не должно происходить падение давления.
  - б) Испытание вакуумом  
Подсоедините шланг к вакуумному насосу. Подсоедините датчик вакуума. Создайте вакуум. После отключения вакуумного насоса, должен сохраняться стабильный вакуум при постоянной температуре.
2. DILO-соединения DN 8 и DN 20 для лучшей герметизации оснащены о-образными кольцевыми прокладками. В процессе эксплуатации, кольцевые прокладки изнашиваются и должны периодически меняться.

3.



#### О-образная кольцевая прокладка соединения DN8:

Номер для заказа.: 05-0057-R024

Размеры: ID 13.95 x W 2.62 EPDM

#### О-образная кольцевая прокладка соединения DN20:

Номер для заказа.: 05-0057-R010

Размеры: ID 20.29 x W 2.62 EPDM

#### О-образная кольцевая прокладка соединения DN40:

Номер для заказа.: 05-0057-R141

Размеры: ID 44.12 x W 2.62 EPDM

4. Для защиты соединительных шлангов и системы труб от загрязнения продуктами разложения, мы рекомендуем использовать предварительный фильтр.

### **Внимание:**

При соединении муфты необходимо использовать противодействующую силу для предотвращения проворачивания всего соединения.

Это возможно сделать вручную или с помощью ключа. Смотри иллюстрации ниже.





## Функциональные испытания

### Функциональные испытания на сервисной тележке Mini

Мы рекомендуем проверять функции сервисной тележки на предмет неисправностей один раз в год или не позже указанного промежутка обслуживания.

#### Компрессор:

##### **Испытание рабочего давления с элегазом:**

Не подсоединяйте ничего со стороны давления сервисной тележки Mini.

Включите компрессор. (требуемое давление всасывания:  $p_e$  0,2-0,5 бар)

Наблюдайте за ростом давления на датчике соединения с резервуаром хранения.

При превышении максимально допустимого значения давления (примерно  $p_e$  50 бар) компрессор отключается.

Повторное включение компрессора возможно только после понижения давления.

После того, как выполнится тест снизьте избыточное давление, открыв муфту (выпустите избыточного давления в баллон с элегазом) на стороне давления. (См. инструкцию по эксплуатации компрессора).

#### Вакуумный компрессор:

Включите компрессор. Вакуумный компрессор готов к эксплуатации.

Вакуумный компрессор и электромагнитный клапан на стороне всасывания управляются с помощью реле давления на стороне всасывания и датчиком давления на стороне давления. Они активируются, когда давление падает ниже точки переключения. При превышении одной из этих меток переключения, вакуумный компрессор отключается, и соленоидный клапан закрывается.

Проверка конечного вакуума с помощью вакуумного измерительного прибора.

В случае если не достигается указанный конечный вакуум ( $< p_a$  5 мбар), выполните инструкции в: **Коррекция неисправности - Список неисправностей** и инструкция по эксплуатации вакуумного компрессора.

#### Вакуумный насос:

Отсоедините соединительные шланги.

Включите вакуумный насос.

Откройте шаровой клапан, поз. 3. Затем медленно откройте стопорный клапан поз. 1b.

Вакуумный насос должен достичь своей рабочей (время работы около 15 минут).

После достижения конечного вакуума, снова закройте шаровой клапан и стопорный клапан.

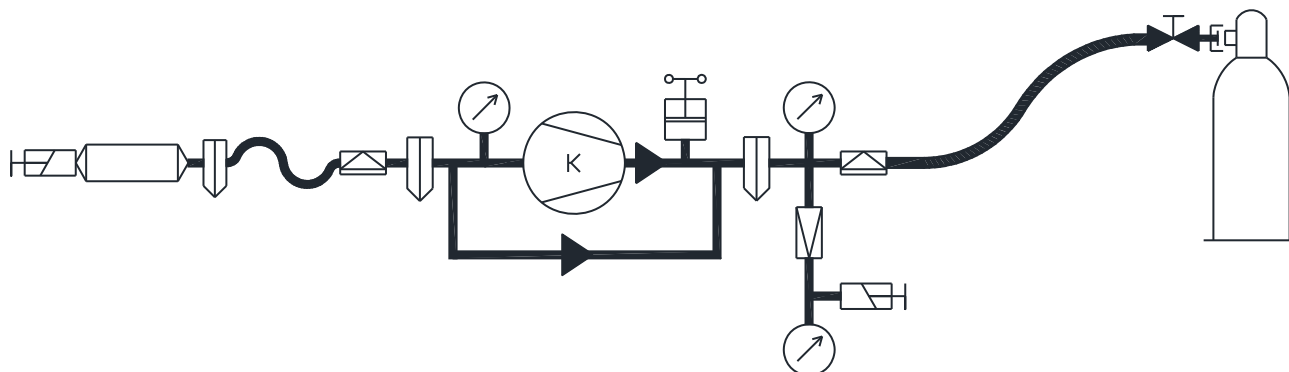
Остановите вакуумный насос.











Проверьте конечный вакуум отдельным регулятором вакуума.

В случае если не достигается указанный конечный вакуум ( $< p_a$  5 мбар), выполните инструкции в: **Коррекция неисправности - Список неисправностей** и инструкция по эксплуатации вакуумного насоса.

## Рабочая схема

### Очистка фильтров перед осмотром фильтров



 Coupling	 Dry filter	 Particle filter	 Coupling connected
 Ball valve opened	 Compressor	 Pressure reducer	 Pressure switch
 Non-return valve	 SF6-bottle		

Для того, чтобы открыть фильтры для осмотра, их необходимо разгерметизировать. Проверьте давление на входном и выходном манометре компрессора.



Опасность

**Опасно для жизни! Не открывать фильтры под давлением!**

1. Подключите пустой резервуар с элегазом (< п.э. 0 бар) с помощью соединительного шланга для хранения, как показано на рисунке выше.
2. Откройте шаровой клапан на резервуаре с элегазом.
3. Не подключайте газовый отсек.
4. Запустите компрессор.
5. Остановите компрессор после приблизительно 1 минуты и отсоедините резервуар с элегазом.
6. Потом откройте оба соединения и наполните фильтры воздухом из внешней среды до атмосферного давления.
7. Проверьте давление на входном и выходном манометре компрессора.
8. Замените сухой фильтр и фильтр частиц (см. руководство по эксплуатации в разделе обслуживание предварительного фильтра).



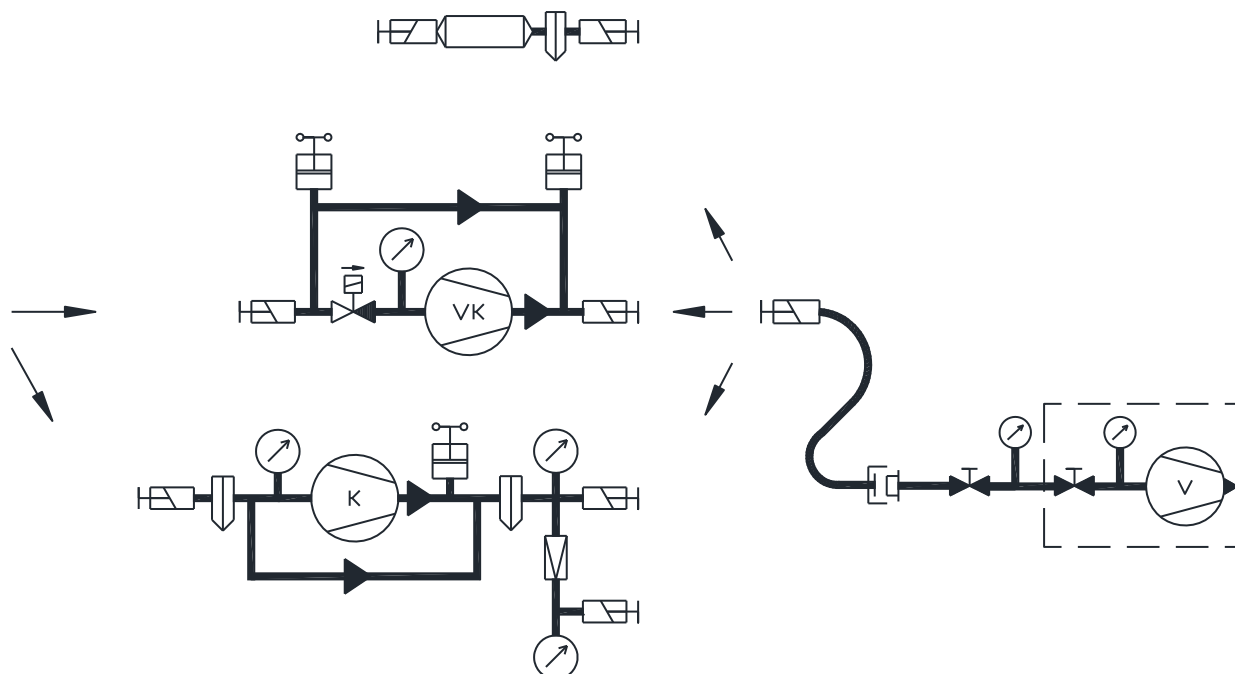
Осторожно













**Внимание: соблюдайте направление потока фильтров!**



## Рабочая схема

### Откачка воздуха из сервисной тележки Mini



 Coupling	 Dry filter	 Particle filter	 Vacuum pump
 Non-return valve	 Pressure switch	 Solenoid valve closed	 Compressor
 Pressure reducer	 Ball valve opened	 Ball valve closed	 Vacuum compressor

Детали тележки Mini быть опорожнены, если есть воздух в приборе (напр. работы по проверке фильтра).

1. Подсоедините детали к входу и выходу вакуумного насоса.



Осторожно

**Если есть избыточное давление воздуха и N<sub>2</sub>, оно должно быть сброшено в атмосферу заранее через оба соединения.**

2. Потом опорожните детали одну за другой через вакуумный насос < 1 мбар. (см. Глава **Описание функций - Откачивание воздуха из газового отсека**).





## Электрическая схема и ведомость деталей

Поз.	Название	Тип	Артикул	Кол-во
C1	Рабочий конденсатор 20 $\mu$ F (230В) Рабочий конденсатор 40 $\mu$ F (120В)		05-1781-R010 05-1781-R012	1
C2	Емкость пускового конденсатора 160 $\mu$ F (230В) Емкость пускового конденсатора 315-400 $\mu$ F (120В)		05-1781-R001 05-1781-R002	1
K01	Реле 230В 50/60Гц Контактор двигателя 120В 50/60 Гц	DIL EM-10	05-1163-R001 05-0722-R011	1
K02	Контактор двигателя 230В 50/60 Гц Контактор двигателя 120В 50/60 Гц	DIL M9-10 DIL M15-10	05-0722-R001 05-0722-R017	1
K2T	Реле времени 24-240В пер. / пост.		05-0731-R020	1
M02	Вентилятор 230В Вентилятор 120В		05-1200-R025 05-1200-R024	1
P11	Счётчик рабочих часов 230В 50/60Гц Счётчик рабочих часов 120В 50/60Гц		05-0400-R100 05-0400-R101	1
S01	Переключатель Вкл / Выкл		05-1200-R083	1
X01	Соединительный кабель 230В Соединительный кабель 120В		05-0470-R010 05-0470-R011	1
X02	Разъем для ненагреваемого аппарата		05-0406-R013	1
X03	Встроенная розетка		05-0406-R012	1
	Рабочее или оперативное напряжение	230В 50/60Гц Опция: 120В 50/60Гц		



## Ревизия предфильтра | B077R11

Сухой фильтр и фильтр частиц установлены в корпус предфильтра.

### 1. Патрон Сухого фильтра

Сухой фильтр предназначен для того, чтобы адсорбировать влажность и продукты распада из элегаза SF<sub>6</sub>.

Сменный патрон фильтра установлен в предфильтре.

Патрон фильтра состоит из трубы, заполненной приблизительно 0.8 кг (1.74 фунта) дессиканта (влагопоглотителем). Со стороны входа есть алюминиевая окись, со стороны выхода м молекулярное сито.

0.6 кг (1.3-фунта) оксида алюминия Al <sub>2</sub> O <sub>3</sub>	размер пор 20-50 ангстрем, гранул 2 - 5 мм
0.2 кг (0.44-фунта) молекулярное сито	размер 4 ангстрем (от 0.08 до 0.2 дюйма)

Эта смесь фильтра испытана и является лучшей для адсорбции влаги и продуктов распада. С патроном фильтра температура точки росы ниже -50 °C (-58 °F) может быть получена в пределах одного процесса осушения.

Пропускная способность - один из решающих факторов для оптимального эффекта осушения. Наилучший результат может быть получен при пропускной способности до 1 кг/минуты (2.2 фунта/мин).

Патрон фильтра может поглотить приблизительно 40 г воды (1.4 унции) без остаточной влажности газа носле фильтрации, превышающего 10 ppm (= - 44 C температура точки росы при атм. давлении p<sub>a</sub> = 1 бар) (= -75.2 °F температура точки росы в атмосфере).

Молекулы элегаза SF<sub>6</sub> могут разложиться на компаунды фторида и сульфат-фторида из-за разрядов или высоких температур. Обычно эти вещества опять объединяются в элегаз SF<sub>6</sub>. Однако, если вода и другие вещества присутствуют в то же самое время, слияние не происходит и газообразные остатки, продукты распада, остаются. Если присутствуют металлы, то металлические фториды также могут возникнуть в форме пыли. Согласно литературе [1] следующие газообразные продукты распада появляются наиболее часто нежели другие в используемом элегазе SF<sub>6</sub>:

HF	фторид водорода
SO <sub>2</sub>	диоксид серы
SOF <sub>2</sub>	тионилфторид
SO <sub>2</sub> F <sub>2</sub>	сульфурилфторид
SF <sub>4</sub>	тетрафторид серы

Эти газообразные продукты распада могут быть адсорбированы сухим фильтром.

Твердые частицы, которые могут быть найдены в анализируемом элегазе SF<sub>6</sub> как триоксид вольфрама (WO<sub>3</sub>), медный фторид (AuF<sub>2</sub>) и другие, эффективно задерживаются а последующем фильтре частиц.

Абсорбирующую вместимость патрона фильтра для продуктов распада может быть разной и зависит от вещества. Для диоксида серы (SO<sub>2</sub>) и тионилфторида (SOF<sub>2</sub>) это около 5-7 % по весу, что составляет 30-40 г (1 - 1.4 унции) для каждого патрона фильтра.



## Ревизия предфильтра | B077R11

### Указание:

Желательно контролировать температуру фильтра, если фильтр наполняется продуктами распада и/или влагой в высоких концентрациях и больших количествах, поскольку может возникнуть экзотермическая реакция из-за адсорбции. В таком случае выход высокой температуры может быть настолько существенным, что фильтр становится чрезвычайно горячим. Рекомендуется как коррективную меру замедлить заполнение сухого фильтра элегазом так, чтобы полученное тепло могло быть рассеяно.

### 2. Фильтр «Свеча» фильтра частиц

Фильтр частиц предназначен для того, чтобы фильтровать твердые частицы и твердые продукты распада элегаза SF<sub>6</sub>.

Фильтр «Свеча» сложен в цилиндр секцией в форме звезды.

В результате этого поверхность - большая поверхность фильтрации (0.06 м<sup>2</sup> / 0.6 кв. ф.), которая делает возможным длительный срок службы.

100 % норма задержания получена от размера частицы ≥ 1.0 мкм.

### 3. Интервалы осмотра

Нет никакой формулы, чтобы определить общие интервалы осмотра, поскольку это зависит от веществ, которыми заполняется фильтр. Поэтому важно контролировать эффективность сухого фильтра время от времени, используя измерительный прибор влажности и измерительный прибор продуктов распада.

a) Если выяснится, что в сухой фильтр попали продукты распада элегаза SF<sub>6</sub>, то этот фильтр должен быть в любом случае заменен.

b) Пример: при осушении элегаза SF<sub>6</sub> температура точки росы меньше, чем -50 °C (-58 °F) получена с фактически новым патроном фильтра.

Температура точки росы -20 °C (-4 °F) измерена в элегазе, заполненном в резервуар хранения.

Теперь вопрос: Какое количества элегаза может быть осушено для получения температуры точки росы меньше -50 °C (-58 °F) при помощи одного патрона фильтра?

Температуры точки росы -20 °C при давлении 1 бар (-4 °F при атмосферном дав.) и 1000

ppmV, т.е.  $\frac{1000}{8,1} = 123,5$  ppm. Таким образом влагосодержание газа равно 123.5 мг/кг.

Поэтому с одним патроном фильтра можно осушить газовое количество

$$\frac{40 \text{ g}}{0,1235 \frac{\text{g}}{\text{kg}}} = 324 \text{ кг (710 фунтов)}.$$



## Ревизия предфильтра | B077R11

- с) Если фильтр был заполнен продуктами распада элегаза как следствие накопления энергии дуг макс. 600 кДж (= ток дуги x напряжение дуги x продолжительность дуги), патрон фильтра должен быть заменен.

Исследования показали, что  $\text{SO}_2$  - самый обильный продукт распада как следствие электрических дуг и искрового разряда. Другие продукты распада появляются в значительно более низкой концентрации. Количество  $\text{SO}_2$  непосредственно зависит от энергии дуги, которая возникает в элегазе [2].

Если элегаз, который был подвержен дуге с такой энергией, прошел через сухой фильтр, то патрон фильтра должен быть заменен.

- d) Если влажность больше, чем  $-50\text{ }^{\circ}\text{C}$  ( $-58\text{ }^{\circ}\text{F}$ ) обнаружена при пропускной способности не больше, чем 1 кг/мин (2.2 фунта/мин), патрон фильтра должен быть заменен, так как сухой фильтр, будет скоро исчерпан при следующем небольшом количестве влаги, которая будет поглощена.

Доказательство в том, что продукты распада остались в патроне фильтра, могут быть получены при сравнении измерений прибором продуктов распада на входе и выходе. Если уже известно, что элегаз, который проходит через фильтр, содержит продукты распада, то измерения в на выходе из фильтра являются достаточными, чтобы обнаружить задержание продуктов распада.

Если продукты распада обнаружены на выходе при скорости прохождения не больше, чем 1 кг/мин (2.2 фунта/мин) (больше, чем несколько ppmv) продуктов распада, патрон фильтра должен быть немедленно заменен, поскольку фильтр будет скоро исчерпан в случае дальнейшего поглощения небольшого количества продуктов распада.

### Указания:

Мы рекомендуем не производить регенерацию оксида алюминия или молекулярного сита нагреванием или вакуумной сушкой так как пары, которые являются вредными для здоровья могут попасть в воздух. Кроме того этот метод является очень дорогостоящим и нет никакой пропорции к использованию нового материала.

Замена фильтра свечи должна быть выполнена вместе с заменой сухого патрона фильтра при выполнении ревизии компрессора.

### **4. Поставка, контроль, хранение:**

Патрон фильтра поставляют в воздухонепроницаемой упаковке.

Перед использованием патрона фильтра проверьте, закручены и не повреждены ли герметизирующие колпаки. Используйте только те патроны фильтра, которые поставляют в идеальной упаковке.

Храните патроны фильтра в сухих комнатах. Удалите упаковку и колпаки непосредственно перед установкой.



## Ревизия предфильтра | B077R11

### 5. Замена патрона фильтра и свечи фильтра и их эксплуатация

**Внимание:** Сбросьте давление в предфильтре перед демонтажем патрона фильтра. Обратите внимание на инструкции по безопасности при работе с элегазом [3].

- Отвинтите конус фильтра
- Удалите патрон фильтра
- Выньте пружину из демонтированного патрона фильтра
- Почистите внутреннюю поверхность конуса фильтра куском безволокнутой ткани
- Удалите колпаки нового патрона фильтра
- Легко смажьте смазкой все o-образные кольца, так же как и места для них
- Поместите патрон фильтра в навинчиваемую крышку, слегка проворачивая его
- Поместите фильтр «Свеча» в трубу патрона фильтра (не забудьте пружину)
- Завинтите конус фильтра до конца

**Внимание:** предфильтр должен быть эвакуирован перед вводом его в эксплуатацию.

#### Указания:

В случае верхней сборки, поместите патрон фильтра в конус фильтра и ввинчивайте их одновременно. Патрон фильтра при этом фиксируется автоматически.

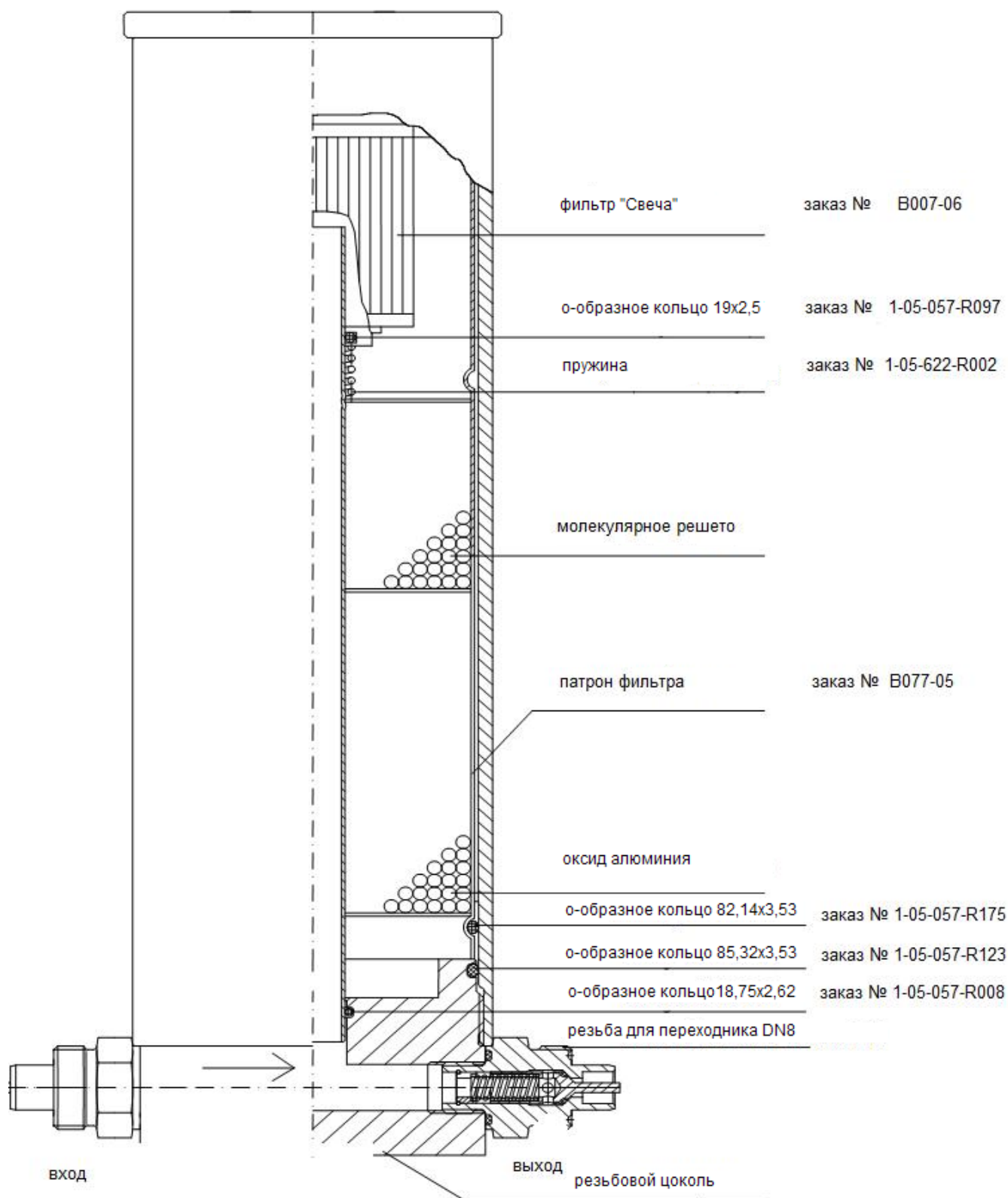
**Внимание:** Если используемый патрон фильтра оставлены до утилизации, то оба герметизирующих колпака должны быть вставлены, чтобы со временем продукты распада не могли выделиться из-за поглощения их влагой в воздухе. Фильтры «Свеча» должны быть помещены в пластиковую упаковку и плотно запечатаны.

Использованный материал должен находиться под контролем и для дальнейшей утилизации нужно использовать инструкции по контролю отходов и продуктов рециркуляций, действительных в вашей стране.

#### Указания:

Сырое или неиспользованное оксид алюминия и молекулярное сито, в котором никакие продукты распада не адсорбируются или обычно загрязнены или неиспользованные фильтры «Свеча» без продуктов распада - неопасны и могут быть утилизированы как обычный мусор. Кроме того, возможно нейтрализовать фильтр «Свеча» и утилизировать его в последствии, для этого смотрите наш набор для защиты при работе с элегазом типа 3-442.

# Ревизия предфильтра | B077R11







## Ревизия предфильтра | B077R11

### 6. Библиографический список

- [1]: Шестифтористая сера ( $SF_6$ ) газ в высоковольтных распределительных устройствах и аппаратуре управления. Доклад подготовленный рабочей группой Европейских производителей высоковольтных распределительных устройствах и аппаратуры управления, Приложение С, Май 1992.
- [2] Количественное полевое обнаружение продуктов распада элегаза  $SF_6$ .  
Ник Доминелли, Иан Вили, Power Labs Inc.
- [3] Элегазовые устройства BGI 753  
Союз предпринимателей отрасли точной механики и электротехники,  
Густав-Хейнеман-Уфер 130, Кольн.

#### Преобразования для элегаза $SF_6$

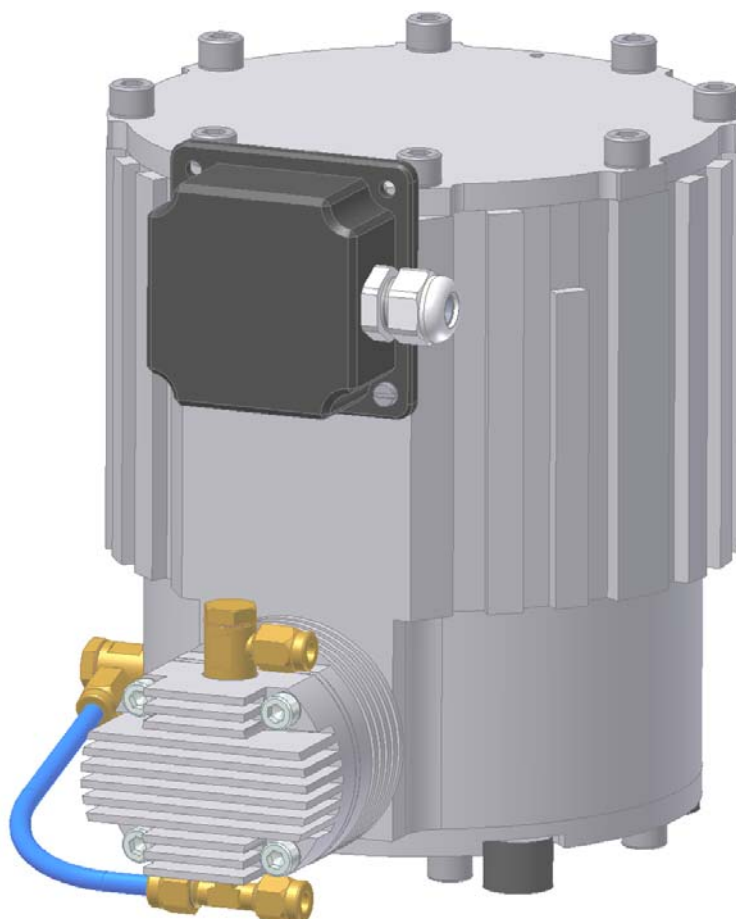
$$8,1 \text{ ppm}_V = 1 \text{ ppm}_M$$

$$1 \text{ ppm}_M = 1 \text{ мг/кг}$$

$$1 \text{ ангстрем} = 10^{-10} \text{ м}$$

## Компрессор безмасляный типа | B100R30

### Габариты



#### Размеры:

Длина:	255 мм
Ширина:	180 мм
Высота:	220 мм

### 1. Общая информация

B100R30 безмасляный компрессор, являющийся одноступенчатым поршневым компрессором, требует минимум обслуживания. Компрессор сухого типа и работает полностью без масла. Корпус компрессора герметично закрыт и поэтому абсолютно газонепроницаемый.



## Компрессор безмасляный типа | B100R30

### 2. Технические параметры

#### Компрессор безмасляный:

Число цилиндров	1
Теоретический расход (при номинальной скорости)	1.6 м³/ч (50 Гц) 1.9 м³/ч (60 Гц)
Направление вращения	правое или левое
Уровень шума	< 70 дБ(А)

#### Встроенный двигатель: (стандартная версия)

Частота	50 / 60 Hz
3-фазный ротор короткого замыкания (2-полюса)	0.6 кВт
Рабочее напряжение	* 220-240 В
Номинальный ток	* 3.5 А

Для специального напряжения действительны данные на паспортной табличке, которые маркированы \*.

#### Допустимые ограничивающие значения при продолжительной работе с элегазом (давление указано в р<sub>e</sub>)

Давление всасывания	-0.5 до 9 бар
Макс. обратное давление	50 бар
Допустимая окружающая температура	-10 °C до +45 °C



## Компрессор безмасляный типа | B100R30

### 3. Техническое обслуживание

Все подшипники самосмазывающиеся и имеют закрытый тип. Скользящая поверхность цилиндра не имеет смазки.

Безмасляный компрессор никогда не следует смазывать маслом и смазкой. Только уплотнительные кольца слегка смазываются специальной смазкой перед установкой.

Межремонтный период Часы работы	Объект	Работа
каждые 250 часов или каждые 6 месяцев	пластинчатый клапан поршневое кольцо	Проведите испытание газом под давлением
после 500 h, 1000 h, 1500 h, 2000 h, .....	пластинчатый клапан поршневое кольцо	обмен (комплект запасных частей: арт. 6-1081-R010)



#### **Information**

Указанные интервалы технического обслуживания применяются только для сжатого элегаза, соответствующего качества, предусмотренного в правилах МЭК 60480. Эти интервалы технического обслуживания значительно сокращаются, если газ содержит повышенные значения влажности и / или продукты распада. В этом случае компрессор необходимо продувать после каждой операции.

Части, подверженные износу, исключены из гарантии!

### Функциональное испытание (испытание давлением с элегазом)

Соедините манометр, затем контрольный клапан (шаровый или соленоидный клапан) к выходу компрессора (в случае если они ещё не находятся ниже по течению от компрессора в сервисной тележке. Если компрессор установлен, то точная процедура описана в инструкции по эксплуатации, «**Обслуживание и функциональные испытания компрессора**»).

Закройте контрольный клапан и запустите компрессор (давление всасывание должно быть примерно  $p_e$  0 бар). После некоторого времени должно быть получено давление  $\geq$  **40 бар**. **Отключите компрессор! (Внимание: давление  $p_e$  50 бар не должно быть превышено!)**

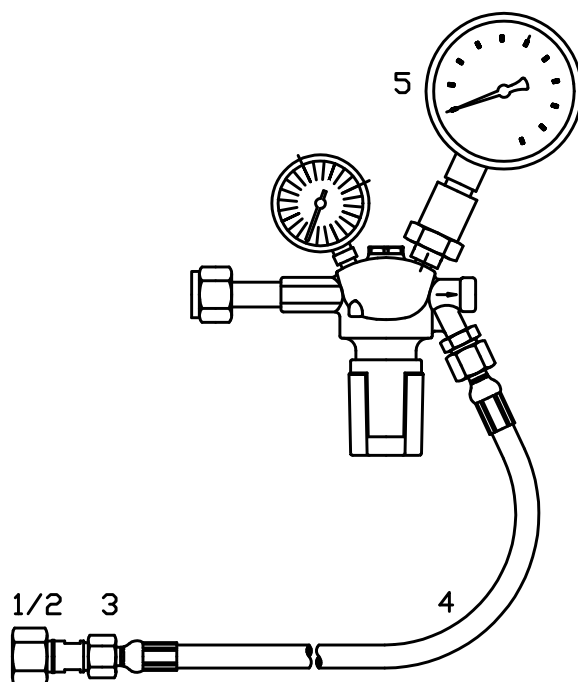
Если не достигается давление  $\geq$  40 бар, то замените пластинчатые клапаны (комплект запасных частей: арт. 6-1081-R010).

После замены повторите испытания давлением.

В случае, если давление не достигается, то замените также поршневые кольца.

## Устройство для заполнения элегаза | 3-393-R001

**Исполнение:** Соединительные муфты DILO DN8 и DN20;  
 Резиновый шланг DN8, длина 5 м;  
 Редуктор для элегаза;

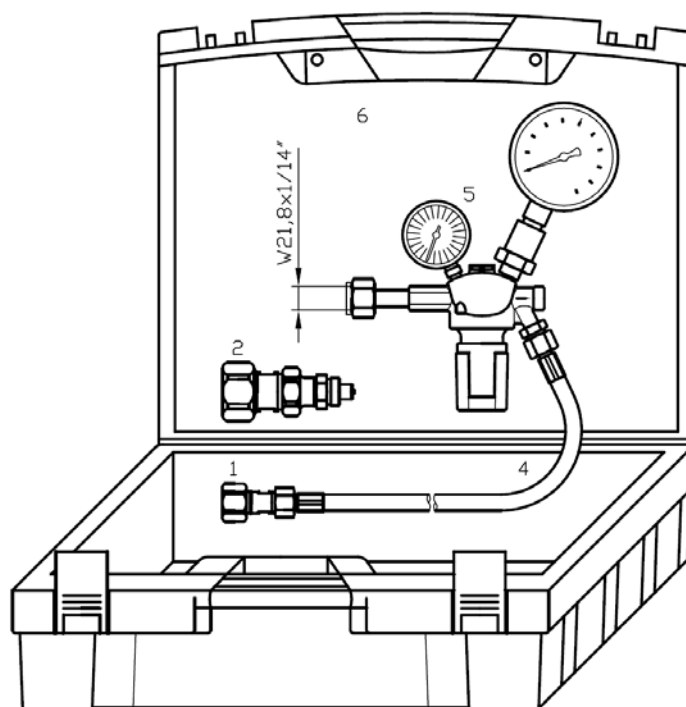


Вес: 4,5 кг

Поз.	Обозначение	Артикул	Шт.
1	Соединительная муфта	VK/F-02/8 P	1
2	Соединительная муфта	VK/F-02/20 P	1
3	Переходник DN8/20	3-240-R001 P	1
4	Резиновый шланг, длина: 5000 мм	3-333-AD10-NL5000	1
5	Редуктор NG100 / 0-10 бар	3-284-R001	1

## Устройство для заполнения элегаза | 3-393-R002

**Исполнение:** Соединительные муфты DILO DN8 и DN20;  
 Резиновый шланг DN8, длина 5 м;  
 Редуктор для элегаза;  
 Пластиковая упаковка



Габаритные  
размеры:

Д = 500 мм  
 Ш = 420 мм  
 В = 180 мм

Вес: 8,0 кг

Поз.	Обозначение	Артикул	Шт.
1	Соединительная муфта DN8	VK/F-02/8 P	1
2	Шпунтовая часть соединения DN20 для пазовой части соединения DN8	6-1206-R001	1
4	Резиновый шланг, длина: 5000 мм	GS0108L05000	1
5	Редуктор NG100 / 0-10 бар	3-284-R001	1
6	В портативном пластиковом кейсе	05-1615-R001	1



## Устройство для заполнения элегаза | 3-393-R...

### Описание:

Установка для заполнения элегаза обеспечивает надежное и рациональное заполнение и дозаправку газовых отсеков.

Находящаяся на конце шланга соединительная муфта DILO обеспечивает быстрое и герметичное соединение с газовым объемом.

### Установка редуктора:

Редуктор может быть установлен непосредственно на баллоне.

Благодаря малому манометру отображается давление в баллоне.

На большом манометре отображается давление заполнения.

Перед заполнением ручка на редукторе должна находиться в закрытом положении, т.е. быть повернута влево до упора.

При помощи вращения ручки вправо можно отрегулировать необходимое давление заполнения.